



# 样品承认书

客户编号: \_\_\_\_\_

规格型号: IRM38BL

样品编号: \_\_\_\_\_

认定盖章 Approved Signatures		
核 准	品 管	工 程

承认单位: \_\_\_\_\_

客户反馈意见: \_\_\_\_\_

\_\_\_\_\_

\_\_\_\_\_

认定盖章 Approved Signatures			
核 准	品 管	工 程	采 购

地址: 广东江门市蓬江区福田里二巷 3 号

邮编: 529000

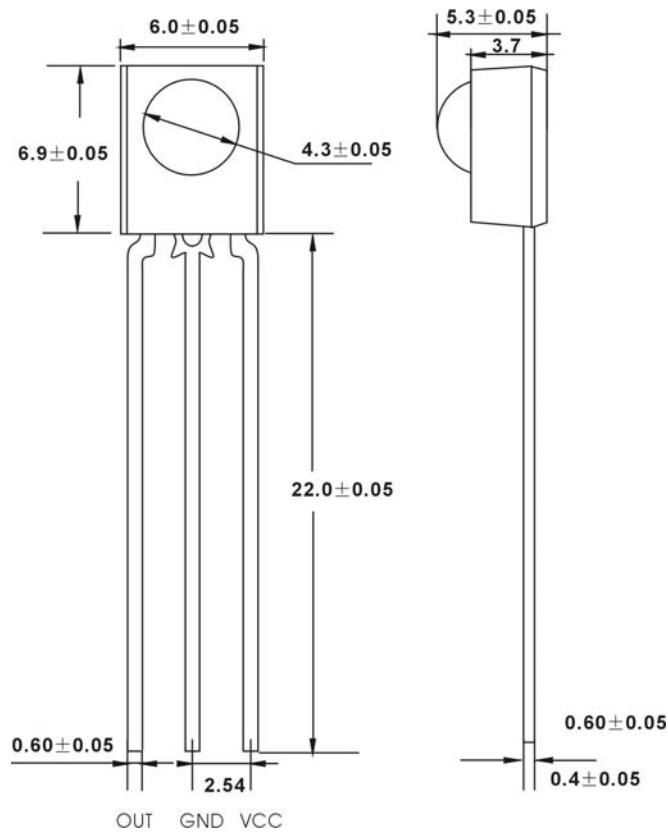
电话: 0750-3688068

传真: 0750-3688711



## IRM38BL

### 一、尺寸：



### 二、特性：

- ◆ 模块封装；内屏蔽；
- ◆ 宽工作电压，3.0-5.5 V；
- ◆ 低功耗；；
- ◆ 输出匹配 TTL、CMOS 电平，低电平有效；

### 三、描述：

IRM38BL 内含高速高灵敏度 PIN 光电二极管和低功耗、

高增益前置放大 IC,采用塑封内屏蔽，在红外遥控系统中作为接收器使用。

### 应用：

VCD、DVD、TV、玩具等红外遥控接收。



#### 四、极限参数：(Ta=25℃)

Parameter	Symbol	Ratings	Unit
Supply Voltage	V <sub>CC</sub>	-0.3-7.5	V
Operating Temperature	Topr	-25— +85	℃
Storage Temperature	Tstg	-40 ——+125	℃
Soldering Temperature	Tsol	260 (5S)	℃

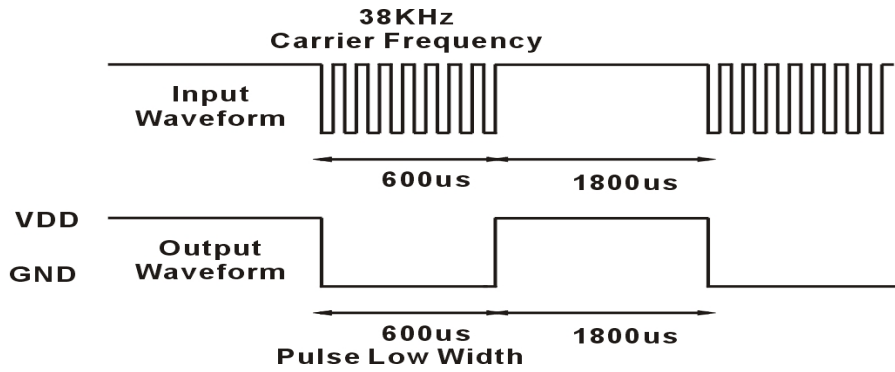
#### 五、光电参数：(T=25℃ V<sub>CC</sub>=5V f<sub>0</sub>=38KHZ)

参 数	符号	测试条件	Min	Type	Max	单 位
工作电压	V <sub>CC</sub>		2.7		5.5	V
工作电流	I <sub>CC</sub>	V <sub>CC</sub> -3.3V	0.6	0.7	0.8	mA
静态电流	I <sub>CE</sub>	无信号输入时	0.1		0.5	mA
接收距离	L	(*)	10	12		M
接收角度	θ 1/2		+/-45			Deg
载波频率	f <sub>0</sub>			37.9		KHZ
BMP 宽度	f <sub>BW</sub>	-3Db Bandwidth	2.0	3.5	5.0	kHz
低电平输出	V <sub>OL</sub>	V <sub>in</sub> =0V V <sub>CC</sub> =5V		0.2	0.4	V
高电平输出	V <sub>OH</sub>	V <sub>CC</sub> =5V	4.8	5.0		V
输出脉冲	T <sub>PWL</sub>	V <sub>in</sub> =50mVp-p	500	600	700	μ S
宽 度	T <sub>PWH</sub>	V <sub>in</sub> =50mVp-p	1600	1700	1800	μ S

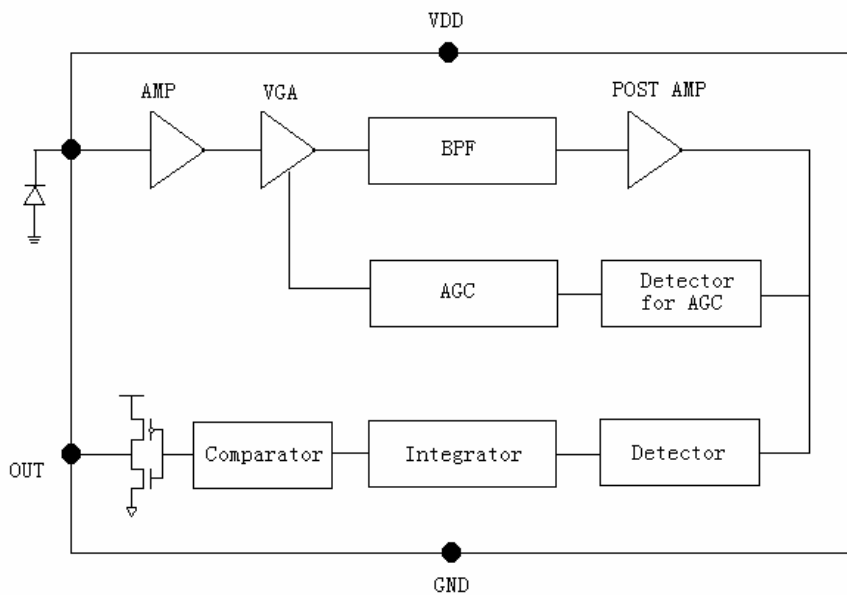
(\*) 户内，无阳光直射接收窗；前、上方 1M 置 40W 电子整流日光灯干扰，200Lux 白炽灯光干扰。



六、测试波形： (12 个脉冲)



七、电原理图：



八、应用电路：

